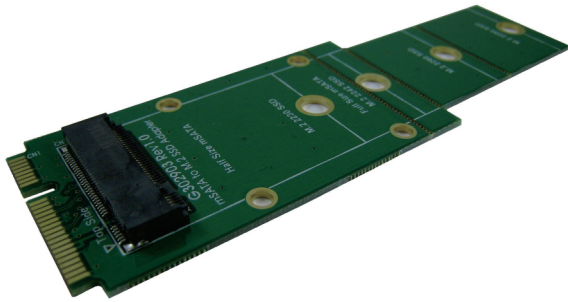
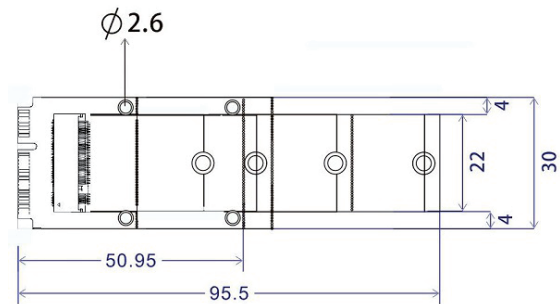


mSATA转M.2(NGFF)连接器转接卡



外型尺寸 (单位:mm)



订购信息

产品型号	AD913A
产品描述	mSATA(Mini PCI-e 52pin)金手指转M.2(NGFF) B key连接器转接卡

产品特点

- 内建M.2 NGFF B key 67pin connector母头连接器
- 连接M.2 NGFF SSD到mSATA信号端口

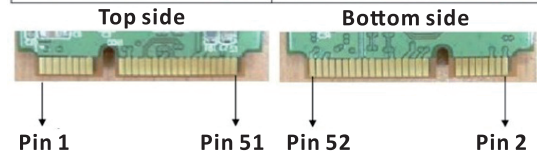
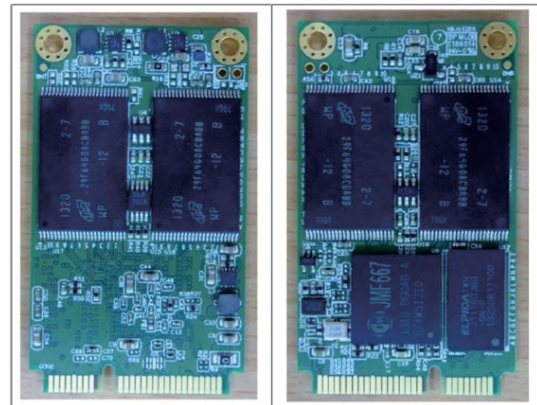
规格

- PCI Express M.2 Spec. Revision 0.7, Version 1.0
- PCI Express Mini Card Electromechanical Spec. 1.2
- 支援 SerialATA_Revision_3_2_Gold

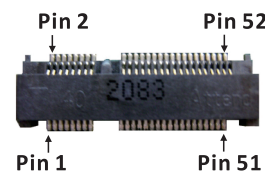
支援 M.2(NGFF) SSD 规格大小

- Type 2280-D2-B-M: 80mm(L) x 22mm(W)
- Type 2260-D2-B-M: 60mm(L) x 22mm(W)
- Type 2242-D2-B-M: 42mm(L) x 22mm(W)
- Type 2230-D2-B-M: 30mm(L) x 22mm(W)

mSATA 52pin 金手指



Device connector :mSATA 52pin golden finger



mSATA 52pin 连接器